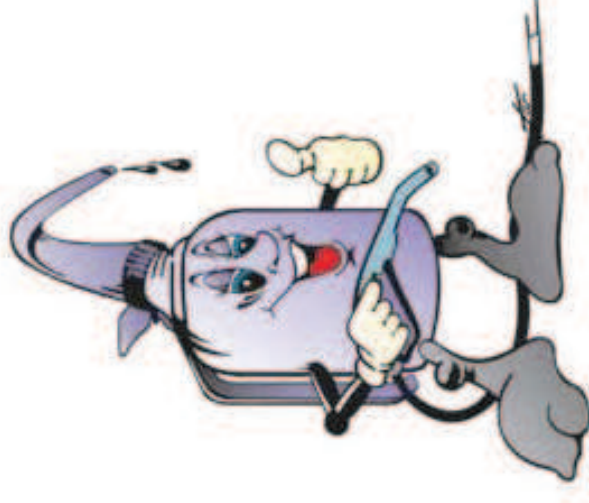


# Wartungsanleitung



# Wartung

Bild 1 zeigt die Anordnung der möglichen Schmierstellen, die mindestens einmal jährlich geschmiert werden sollten. Positionen A, C, D = funktionsrelevante Schmierstellen.



Hinweis: Das nebenstehende Beschlagsschema entspricht nicht zwingend dem eingebauten Beschlag. Die Anzahl der Verriegelungsstellen variiert je nach Größe und Ausführung des Fensterflügels.



Achtung! Verletzungsgefahr. Das Fenster kann beim Aushängen herunterfallen und zu Verletzungen von Personen führen. Das Fenster zur Wartung nicht aushängen.

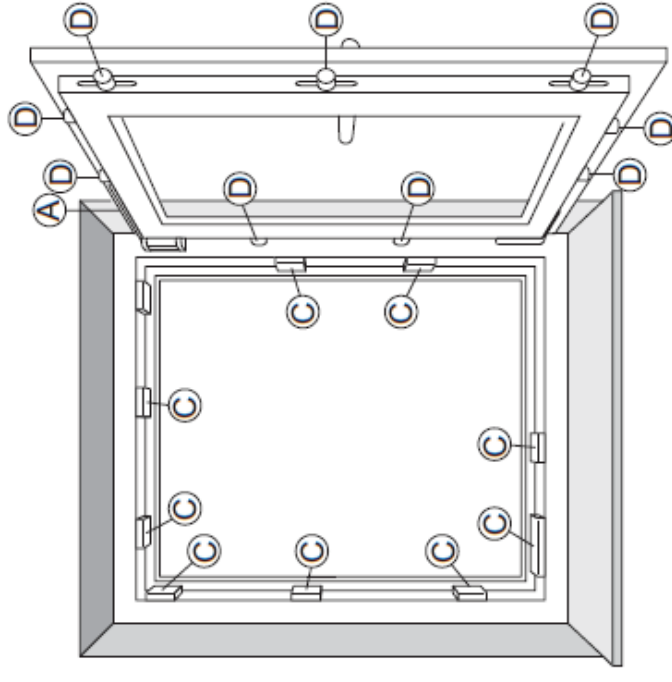


Bild 1: Schmierstellenübersicht

# Wartung

## Schere Bild 2:

Die Schere sollte einmal jährlich an allen Kontaktstellen mit der Oberschiene geölt werden.

1. Auf die Schmierstellen (A) einige Tropfen harz- und säure-freies Öl träufeln.



Hinweis: Das Scherenlager darf nicht geölt oder gefettet werden.

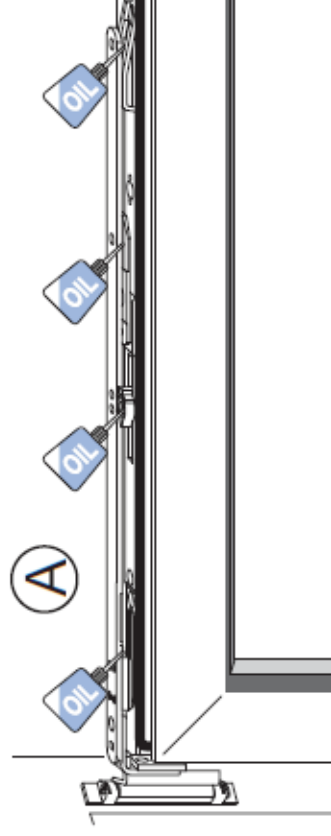


Bild 2: Schere